

mit Sicherungs-Automaten und Ausgängen auf der Frontseite

Produktbeschreibung

Beschreibung

Die Betapack 2 Serie bietet eine kostengünstige und qualitativ hochwertige Lösung im analogen bzw. digitalen Dimmer Segment. Durch die kompakte Bauweise und die variablen Montagemöglichkeiten, können Sie die Betapack 2 Serie im 19" Schrank montieren, sowie für die Wandmontage verwenden. Hergestellt nach den höchsten Anforderungen der Industrie, gewährleistet die Betapack 2 Serie umfassende Anwendungsmöglichkeiten und hervorragende Qualität.

Die 6 x 10 A Dimmer sind in verschiedenen Ausgangs-Versionen erhältlich, und entsprechen weltweiten Standards. Durch Verwendung von Aluminium Kühlkörpern bietet die Betapack 2 Serie einen geräuscharmen Betrieb, ohne Lüfter.

Produkt Spezifikationen

- Kanäle: 6
- Last pro Kanal: 0,1 A min. / 10 A max.
- Gesamtlast pro Dimmer: 60 A
- Voll-Last-Tauglich: 100%
- Lastabsicherung pro Kanal: 10 A Sicherungs-Automaten mit Null-Abschaltung
- Last-Ausgang - folgende Versionen sind lieferbar:
 - 6 x 15 A UK Buchsen
 - 12 x 16 A Schukodosen
 - 12 x 16 A French-Steckverbinder
 - 12 x 16 A CEE 17
 - 18 x 10 A Swiss-Steckverbinder
- Anstiegszeit: 80 µs
- Spannungsversorgung: 1- und 3-phasiger Anschluss (230 V)
- Frequenz: 50 Hz
- Entstörung: nach BS 800
- DMX-Eingang: DMX 512 über XLR 5 Pin, male
- DMX-Ausgang: DMX 512 über XLR 5 Pin, female
- Datenprotokoll: USITT DMX-512 1990
- DMX-Startadresse: über 3 Drehschalter
- Analog-Eingang/Ausgang: 0 bis +10 V über 8 Pin DIN (Renkverschluss), male
- Versorgungsspannung für Steuerpulte: + oder - 20 V (100mA), umschaltbar an der Frontseite
- Kühlsystem: über Aluminium Kühlkörper auf der Rückseite, keine Lüftergeräusche
- Abmessungen: 447 mm (B) x 177 mm (H) x 195mm (T), 19" Gehäuse, 4 HE
- Gewicht: 8 Kg

Lieferumfang

- Installations-/ Benutzerhandbuch
- Rack-/ Wandmontagewinkel

Bestell-Informationen

- Betapack 2 mit S-Automaten und UK 15 A Buchsen, Analog und DMX: 00-306-11
- Betapack 2 mit S-Automaten und 16 A Schukodosen, Analog und DMX: 00-306-21
- Betapack 2 mit S-Automaten und French Steckverbinder, Analog und DMX: 00-306-23
- Betapack 2 mit S-Automaten und CEE 17 Steckverbinder, Analog und DMX: 00-306-61
- Betapack 2 mit S-Automaten und Swiss Steckverbinder, Analog und DMX: 00-306-22



zero®

Zero 88 Lighting Ltd.

Tel : +44 (0) 1633 838088

Fax : +44 (0) 1633 867880

Email : enquiries@zero88.de

web : www.vari-lite.com

© Zero 88 Lighting Ltd. September 2001 (DE) Issue 1

Zero 88 Lighting behält sich das Recht vor unangekündigte Änderungen, in Bezug auf die technische Ausstattung und Preisgestaltung, an dem in diesem Datenblatt beschriebenen Gerät, vorzunehmen.



mit Sicherungs-Automaten und Ausgängen auf der Frontseite

Technische Spezifikationen

Elektronische Spezifikationen

Die Betapack 2 Serie bietet 6 Kanäle mit je 10 A Leistung pro Kanal. Alle Dimmer sind 100% Voll-Last-tauglich und können im Dauerbetrieb eingesetzt werden.

Alle Betapack 2 Dimmer können für ohmsche, induktive Lasten und dimmbare elektronische Trafos verwendet werden. Die Anstiegszeit der Betapack 2 Serie liegt bei 80 µs.

Jeder Einzelkanal ist mit 10 A Sicherungs-Automaten abgesichert. Die analoge Ansteuerung mit + 0 - 10 V, wird über DIN 8 Pin Buchsen realisiert. Die DMX-Ansteuerung, mit digitalen DMX-512 Signalen, wird über XLR 5 Pin Steckverbinder eingespeist. Die analoge Ansteuerung ist umschaltbar von plus auf minus Steuerspannung und kann zur Einspeisung von Steuerkonsolen genutzt werden. Bei der DMX-Ansteuerung sind zum Einstellen der Startadresse 3 Drehschalter an der Frontseite angebracht. Diese Drehschalter wählen die 1, 10 und 100 Schritte der DMX-Adresse an. Für die digitale Version wird das USITT DMX-512 1990 Protokoll benötigt. Zur Kontrolle der DMX-Ansteuerung ist auf der Frontseite eine LED für DMX-Empfang und eine weitere LED für DMX-Fehler installiert. Ein DMX-Endwiderstand ist intern zuschaltbar. Die Betapack 2 Serie bietet zwei unterschiedliche Dimmerkurven. Sie können intern umschalten zwischen der Linearkurve und der S-law Kurve. Eine DMX-Fehlerschaltung gewährleistet die Notschaltung im Fall eines DMX Problems. Sie können wählen, zwischen Halten der letzten Lichtstimmung, oder Ausblenden auf Blackout in 3 Sekunden.

Die analoge und digitale Ansteuerung ist kombinierbar. Hier gilt das „highest takes precedence“ Prinzip, also der höchste Wert hat Priorität.

Jeder Dimmerkanal hat einen eigenen Testschalter mit Poti für den Testwert. Die Lampenvorheizung wird Paarweise pro Phase eingestellt.

Die 6 x 10 A Dimmer sind in verschiedenen Ausgangs-Versionen (siehe oben) erhältlich und entsprechen weltweiten Standards. Die Betapack 2 Serie ist mit einem Aluminium Kühlkörper ausgestattet und besitzt keinerlei Lüfter. Dadurch ist ein fast geräuschloser Betrieb möglich.

Spannungsversorgung

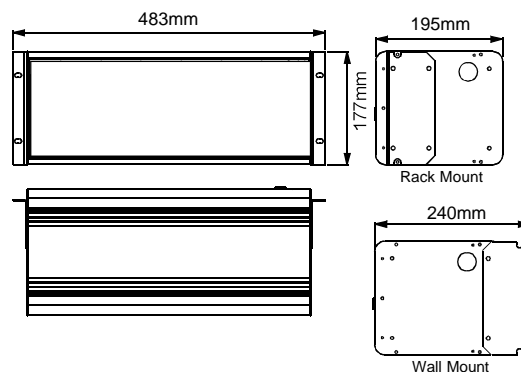
Die Einspeisung der Betapack 2 Serie kann 1-phasig, oder 3-phasig erfolgen. Die Schaltung sollte ausgeführt werden in Star oder Delta. Der Querschnitt der Zuleitung, sollte min. 5 mm pro Einzelleitung und Schutzleiter betragen. Für den 1-phasigen Betrieb, wird eine Verbindungsleiste zum internen verdrahten benötigt.

Mechanische Spezifikationen

Das Gehäuse der Betapack 2 Serie ist als freistehendes Gerät, als 19" Rackversion, und für die Wandmontage, entwickelt worden. Folgende Abmessungen bietet das kompakte Gehäuse: 447 mm breit, 177 mm tief und 195 mm hoch. Das Gewicht liegt bei 8 Kg.

Die Gehäuse werden aus Aluminium-Formteilen und Stahl hergestellt. Die Seitenteile und die Frontblende werden aus 0,9 mm Stahlblech gefertigt. Ober-/ Unterseite, sowie der Kühlkörper bestehen aus Aluminium. Alle Gehäuseteile sind pulverbeschichtet. Der Kühlkörper auf der Rückseite besteht aus unbehandeltem Aluminium. Sämtliche Bedienelemente, Daten-Eingänge und Last-Ausgänge, sind auf der Frontblende angebracht. Zur einfachen Montage hat die Betapack 2 Serie zwei PG 21 Öffnungen in dem Kühlkörper auf der Rückseite. Zwei weitere PG 21 Sollbruch-Öffnungen befinden sich in jedem Seitenteil. Zum sicheren Stellen der Dimmer sind an der Unterseite 4 GummifüÙe angebracht. Durch tauschen der Montagewinkel von der Vorderseite an die Rückseite, wird aus dem 19" Dimmer ein Wandmontage-Dimmer.

Die optimalen Umgebungstemperaturen im Betrieb sollten zwischen + 5°C - + 40°C liegen.



Zero 88 Lighting Ltd.

Tel : +44 (0) 1633 838088

Fax : +44 (0) 1633 867880

Email : enquiries@zero88.de

web : www.vari-lite.com

© Zero 88 Lighting Ltd. September (DE). Issue 1

Zero 88 Lighting behält sich das Recht vor unangekündigte Änderungen, in Bezug auf die technische Ausstattung und Preisgestaltung, an dem in diesem Datenblatt beschriebenen Gerät, vorzunehmen.

