

## CARACTERISTIQUES GENERALES

## DESCRIPTION

La gamme Betapack 3 de gradateurs DMX est une des plus économiques du marché. Fabriquée selon des standards professionnels, cette gamme complète de packs 6x10A s'adapte aux divers standards nationaux.

Conçue pour une utilisation portable, en rack ou fixe, elle convient aussi bien pour des petites compagnies de théâtre que pour des studios de TV.

## CARACTERISTIQUES

- Nombre de circuits : 6
- Capacité : Mini 0,1A, maxi 10A par circuit
- Capacité totale : 60A
- Cycle de gradation : 100%
- Tension d'alimentation :
  - Monophasée (2 fils +T) 230V
  - Triphasé Etoile (4 fils +T) 250/444V
  - Triphasé Triangle (3 fils +T) 230/115V
- Fréquence : 50/60Hz à détection automatique
- Filtrage : 80µs
- Contrôle d'entrée :
  - DMX512-A (isolé) avec entrée-sortie XLR et une résistance de fin de ligne automatique. Patch sur l'interface de commande du gradateur
  - Options de prises de sorties
    - 12 x PC 15A UK
    - 12 x PC 16A Schuko
    - 12 x PC 16A françaises
    - 12 x PC CEE22
    - 18 x PC 10A suisses
    - Ou sur bornier, sans PC
- Courbes : 3 (linéaire en tension, en lumière et relais statique)
- Patch : sur 512 circuits, adressage par pack
- Mémoires : 12, statiques
- Séquence : 3x99 pas, programmables
- Interface utilisateur : afficheur à 7 chiffres et touches de navigation dans le menu
- Défaut de DMX : maintien de la dernière mémoire, fondu au noir, transfert vers une mémoire ou vers une séquence.

- Attributs programmables par circuit : préchauffage (5%), limiteur de niveau, courbes
- Protection par circuit : disjoncteur 10A (avec coupure du Neutre pour la version française)
- Capacité de coupure : 6000A
- Ventilation : convection naturelle, avec une mesure électronique qui contrôle la baisse des circuits en cas de surchauffe.
- Dimensions : largeur 440mm, profondeur 195mm, hauteur 175mm
- Poids : 8Kg

## ACCESSOIRES

- Manuel d'installation et d'utilisation
- Equerres de fixation en rack ou murale (fournies)

## REFERENCES DE COMMANDE

- Betapack 3 DMX bornier : 00-307-03
- Betapack 3 DMX UK : 00-307-11
- Betapack 3 DMX Schuko : 00-307-21
- Betapack 3 DMX français : 00-307-23
- Betapack 3 DMX P17 : 00-307-61
- Betapack 3 DMX suisse : 00-307-22



zero88

Zero 88 Lighting Ltd.

Tel : +44 (0) 1633 838088

Fax : +44 (0) 1633 867880

Email : enquiries@zero88.com

web : www.vari-lite.com

© Zero 88 Lighting Ltd. May 2006 (FR). Version 1

Zero 88 se réserve le droit de modifier ses produits sans préavis.



## DESCRIPTION POUR DOSSIER DE CONSULTATION

### DONNEES ELECTRONIQUES

Le bloc de gradateurs comprendra 6 circuits gradués, chaque circuit calibré à 10A. Les gradateurs devront pouvoir fonctionner en permanence à pleine charge.

Les gradateurs devront avoir un filtrage de 80µS par circuit et devront pouvoir graduer des charges résistives, inductives et des transformateurs électroniques de type Découpage en début de phase (leading edge).

Chaque circuit de gradateur sera protégé par un disjoncteur unipolaire de 10A. Les versions françaises seront avec coupure du Neutre. La capacité de coupure sera de 6000A

L'entrée DMX se fera via une embase XLR5, de même que la sortie. Le bloc de gradateurs acceptera le signal DMX512-A (isolé de la terre électrique). L'adresse DMX de chaque circuit pourra être sélectionnée via l'interface utilisateur. Un témoin de fonctionnement du DMX, sur la face avant, signalera la présence, l'absence ou un défaut de DMX. La résistance de fin de ligne sera activée si la sortie DMX n'est pas utilisée. Les options d'action en cas de défaut de DMX seront paramétrées par l'interface utilisateur comme suit : maintien de la dernière mémoire, fondu au noir, fondu vers une mémoire en 3 secondes ou fondu vers une séquence.

Le bloc de gradateurs offrira 3 courbes de gradation : linéaire en tension, en lumière et relais statique, qui pourront être sélectionnées par l'interface utilisateur. Il sera possible de sélectionner un préchauffage par circuit de 5%, ainsi qu'une limitation du niveau de sortie d'un circuit.

Il sera possible de programmer 12 mémoires non volatiles, par la méthode de capture. Il sera possible de lier ces 12 mémoires en 3 séquences de 99 pas. Chaque séquence aura son propre temps de fondu et temps de maintien des mémoires.

Il sera possible de verrouiller le bloc de gradateurs pour éviter des modifications non autorisées. Des fonctions de remise à zéro et de test seront incluses.

Les prises de sorties adaptées aux normes de chaque pays seront montées en face avant. Les version sans PC auront un bornier intérieur, avec une terre, une phase et un neutre par circuit.

Le bloc de gradateurs sera ventilé par convection naturelle. La température intérieure sera gérée électroniquement et en cas de surchauffe, les niveaux de sortie seront progressivement baissés.

### DONNEES ELECTRIQUES

Le bloc de gradateurs sera alimenté en monophasé ou en triphasé. Le triphasé pourra être configuré en étoile ou en triangle.

Le bornier d'alimentation pourra recevoir des câbles de 16mm<sup>2</sup>. Pour une utilisation en monophasé, une barre de couplage des phases sera fournie.

### DONNEES PHYSIQUES

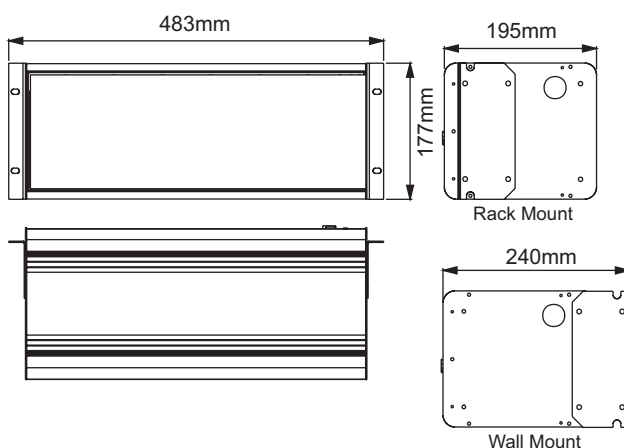
Le bloc de gradateurs sera utilisable posé ou fixé au mur ou monté dans un rack 19". Il aura une largeur de 440mm, une profondeur de 195mm et une hauteur de 175mm. Les faces supérieure et inférieure du boîtier seront en profilé d'aluminium, conçues pour être démontées facilement. Les faces avant et arrière seront en acier embouti de 0,9mm. connecteurs et adressage DMX en aluminium embouti. Toutes les surfaces seront traitées comme il convient, en peinture spécifique ou en poudre epoxy. Les légendes de la face avant seront sérigraphiées.

Le radiateur arrière sera en profilé d'aluminium, naturel, non traité. Le bloc de gradateurs aura des pré-perçements pour entrer les câbles, à chaque extrémité et deux autres à l'arrière. Le pré-perçements seront de type PG21.

Les prises de sorties et les contrôles seront en face avant. Le dessous du boîtier sera équipé de caoutchoucs insérés, anti-dérapant.

Des équerres de fixation reversibles seront fournies pour faciliter le montage en rack ou au mur

La température environnante devra se situer entre +5°C et +40°C.



Zero 88 Lighting Ltd.

Tel : +44 (0) 1633 838088

Fax : +44 (0) 1633 867880

Email : enquiries@zero88.com

web : www.vari-lite.com

© Zero 88 Lighting Ltd. May 2006 (FR). Version 1

Zero 88 se réserve le droit de modifier ses produits sans préavis.

