

Betapack 3

6x10A Phasenanschnittdimmer

Ausstattungsmerkmale

- 6x10A
- 100% Voll-Last-tauglich
- DMX-Softpatch
- Lampenvorheizung, Topset und verschiedene Dimmerkurven pro Kanal einstellbar
- Manueller Stand-Alone-Modus
- 12 Speicherplätze
- 3 frei programmierbare Sequenzen mit bis zu 99 Schritten und Blendzeiten
- RDM-Unterstützung
- Isolierte DMX-Schnittstellen
- Automatisch schaltender DMX-Widerstand
- Automatische Frequenzanpassung
- Sperr- und Rückstellfunktionen
- Temperaturüberwachung und Überhitzungsschutz
- Konvektionskühlung, ohne Lüftersystem
- CE-konform
- ISO9001:2015 zertifiziert



Übersicht

Die mittlerweile schon legendäre Betapack Serie bietet eine der kostengünstigsten Lösungen im Bereich der professionellen Kompaktdimmersysteme. Wie schon bei den vorherigen Modellen gewährleisten hochwertige Komponenten auch in der neuesten Generation die gleiche Qualität, Zuverlässigkeit und Haltbarkeit.

Vielseitige Einsatzmöglichkeiten machen diese Serie universell und in jede Installation integrierbar. Neben der 19" Schrankmontage ist die direkte Wandinstallation ebenfalls möglich. Notwendiges Montagezubehör ist im Lieferumfang enthalten.

Seit fast 20 Jahren ist die konvektionsgekühlte Betapack Serie fester Bestandteil in Installationen und wird gerne bei mobilen Anwendungen eingesetzt. Zur Anpassung an regionale Anforderungen sind unterschiedliche Ausgangsvarianten lieferbar (z.B. Schuko, Schweizer Typ 13, CEE17, Französischer Typ E, Klemmleiste usw.).

Über eine Menüsteuerung mit LED-Anzeige sind intuitive Setup-Einstellungen und die Wiedergabe von Lichtstimmungen möglich. Die Betapack 3 Serie unterstützt RDM (Remote Device Management), zur Konfiguration und Fernüberwachung.

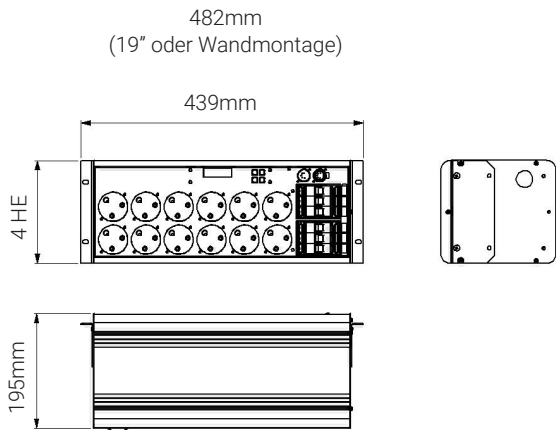
Bestell-Informationen

00-307-03	Betapack 3 Klemmleiste
00-307-21	Betapack 3 Doppel-Schuko
00-307-22	Betapack 3 Schweizer Steckdosen
00-307-23	Betapack 3 Französische Steckdosen
00-307-61	Betapack 3 CEE17
00-307-11	Betapack 3 UK15A

Lieferumfang

Benutzerhandbuch

Abmessungen:



Gewicht: 8,0kg

Produkt-Spezifikationen

- Anzahl der Dimmerkanäle: 6
- Last pro Kanal: 0,1A min. / 10A max.
- Gesamtlast pro Dimmer: 60A (20A pro Phase)
- Voll-Last-tauglich: 100%
- Dimmerkurven: Normal, Linear und NON-Dim (Switch)
- Speicherplätze: 12
- Sequenzen: 3 mit bis zu 99 Schritten
- DMX-Adresse: einstellbar pro Kanal oder im 6er Block
- Pegelbegrenzung: einstellbar pro Kanal
- Lampenvorheizung: einstellbar pro Kanal
- Lastabsicherung pro Kanal: 1P+N C10A LS-Schalter
- Last-Ausgänge: Klemmleiste oder verschiedene Ausgangsvarianten (z.B. Schuko, Schweizer Typ 13, CEE17, Französischer Typ E usw.).
- Spannungsversorgung: 1-phasig (230V), 3-phasig Star (250/444V) oder Delta (230/115V)
- Frequenz: 50-60 Hz mit automatischer Anpassung
- DMX-Schnittstellen: XLR 5pin (male/female) auf der Front, USITT DMX512-A (isoliert)
- DMX-Endwiderstand: automatisch schaltender DMX-Endwiderstand
- Kühlsystem: konvektionsgekühlt, ohne Lüfter
- Abmessungen: 4HE (H) x 19" (B) x 195mm (T)
- Gewicht: 8,0kg
- Umgebungstemperaturen im Betrieb: +5°C - 40°C
- Luftfeuchtigkeit 5 - 95%, nicht kondensierend

Kontakt zu uns

+44 (0)1923 495495

enquiries@zero88.com

www.vari-lite.com

Technische Änderungen an den aufgeführten Produkten, sowie Irrtümer und Druckfehler vorbehalten.

Zero 88 ist ein eingetragenes Warenzeichen.

© 2020 Cooper Lighting Solutions
Alle Rechte vorbehalten.

Betapack_3_Datenblätter_DE_Rev5_0420

Alle anderen Marken sind Eigentum der jeweiligen Unternehmen.