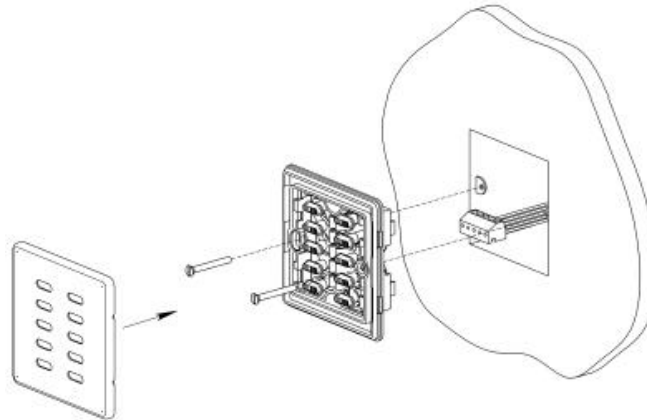


Montage- und Bedienungshinweise

Abruf-Steuereinheiten für Chilli Pro-Dimmerserie



Montage einer Abruf-Steuereinheit

Hinweise

Zero 88 Lighting Ltd behält sich das Recht vor, unangekündigte Änderungen an dem in dieser Bedienungsanleitung beschriebenen Gerät vorzunehmen. Für fehlerhafte Angaben in dieser Bedienungsanleitung übernehmen wir keine Haftung. © Zero 88 Lighting Ltd. 2004

Ausgabe 2 – September 2004
Stock-Nr.: 73-863-00

Tel: +44 (0)1633 838088
Fax: +44 (0)1633 867880
e-mail: sales@zero88.de
Web: www.vari-lite.com

Einführung

Die ChilliNet-Steuereinheiten sind mit 2, 5, 7 oder 10 beleuchteten Bedientasten lieferbar. Die Abruf-Steuereinheiten bieten einen direkten Zugriff auf interne Lichtstimmungen und Sequenzen der Chilli Pro-Dimmer. Sämtliche Speicherplätze müssen vorher im Dimmer programmiert werden. Alle Abruf-Steuereinheiten sind für die Montage in UK-Wandgehäusen oder UK-Unterputzdosen ausgelegt (optional von Zero 88 erhältlich). Die LMO-Version verwendet ein doppeltes Montagegehäuse. Die Spannungsversorgung und Dateneinspeisung erfolgt über eine abnehmbare Klemmleiste. Diese 5-polige Steckverbindung ist auf der Rückseite angebracht. Das ChilliNet-Protokoll wird über Datenkabel der Kategorie CAT 5 (100MHZ FTP) übertragen.

Installation

Verwenden Sie eines der von Zero 88 angebotenen Montagegehäuse (Aufputz-, Unterputz- oder Hohlwanddose). Das Montagegehäuse muss entsprechend der Umgebungsverhältnisse montiert werden. Entfernen Sie die vordere Blende der Steuereinheit, indem Sie die Metallabdeckung vom Rahmen abziehen. Führen Sie das CAT 5 Datenkabel von hinten durch das Montagegehäuse und verkabeln Sie die abnehmbare 5-polige Klemmleiste an der Steuereinheit nach der folgenden Vorgabe:

Kabelfarbe:	Klemme:
Oranges Kabelpaar	= +12 V
Blau/Weißes Kabel	= CAN-H
Blaues Kabel	= CAN-L
Grünes Kabelpaar	= 0 V
Braunes Kabelpaar	= Schirm

Alle Bauteile innerhalb des ChilliNet-Systems werden seriell verkabelt und können in unterschiedlichen Kombinationen angeordnet werden. Achten Sie bei der Verkabelung auf die richtige Polung der Kabel.

Ein **Beispiel-Diagramm** ist am Ende dieser Hinweise aufgeführt.

Jede Abruf-Steuereinheit wird mit einem Endwiderstand (120 Ohm und 0,25 Watt) aus geliefert.

Der Endwiderstand muss entfernt werden, es sei denn, die Abruf-Steuereinheit ist am Anfang oder am Ende des Systems.

Montieren Sie die Einheit mit den beigegeführten Schrauben in das Montagegehäuse. Drücken Sie nach der Montage die vordere Blende wieder auf den Rahmen (siehe Bild oben).

Inbetriebnahme (Setup)

Bei der ersten Inbetriebnahme mit angeschlossener Versorgungsspannung blinken alle Tasten einmal auf. Die Abruf-Steuereinheit kehrt danach in einen normalen Default-Modus zurück. Hierbei sind alle LED's aus, mit Ausnahme der Seitenanwahl-taste '1 - 6' bei der Abruf-Steuereinheit mit 10 Tasten.

Zuweisen einer Zone (Area)

Alle Steuereinheiten sind bei Auslieferung der Zone/Area 1 zugewiesen. Durch Ausführen der folgenden Schritte können die Steuereinheiten anderen Zonen/Areas (1 - 10) zugewiesen werden.

Drücken und halten Sie die Tasten für Speicherplatz 1 und OFF für ein paar Sekunden gedrückt. Alle LED's in den Tasten beginnen zu blinken und bestätigen, dass sich diese Steuereinheit im Programmiermode (Lernfunktion) befindet. Senden Sie einen Play Memory Befehl in das ChilliNet-Netzwerk. Dieses kann über eine andere Abruf-Steuereinheit, über die Master-Steuereinheit oder direkt am Dimmer geschehen. Die Abruf-Steuereinheit wird jetzt der Zone/Area zugewiesen, die als Teil in der Play Memory Nachricht enthalten war (z.B. Zone/Area 5). Drücken und halten Sie die Tasten für Speicherplatz 1 und OFF für ein paar Sekunden gedrückt, um den Programmiermode (Lernfunktion) wieder zu verlassen.

Speicherplätze (Memories)

Programmierte Speicherplätze können über die Abruf-Steuereinheiten aktiviert werden. Die Ausgabe der Speicherplätze wird durch Drücken einer der Bedientasten aktiviert. Bitte beachten Sie die folgende Beschreibung der unterschiedlichen Ausführungen.

Abruf-Steuereinheit mit 2 Tasten

Speicherplatz 1: Drücken Sie die Taste '1'.

Abruf-Steuereinheit mit 5 Tasten

Speicherplatz 1 - 4: Drücken Sie die entsprechende Taste '1 - 4'.

Abruf-Steuereinheit mit 7 Tasten, UP & DOWN

Speicherplatz 1 - 4: Drücken Sie die entsprechende Taste '1 - 4'.

Abruf-Steuereinheit mit 10 Tasten

Speicherplatz 1 - 6: Wählen Sie mit den Seitenanwahl-Tasten ('1 - 6' oder '7 - 12') die gewünschte Seite 1 - 6 aus. Die Speicherplätze der Seite 1 - 6 sind jetzt aktiv.

Drücken Sie eine der entsprechenden Tasten '1 - 6', um die Speicherplätze 1 - 6 auszugeben.

Speicherplatz 7 - 12: Wählen Sie mit den Seitenanwahl-Tasten ('1 - 6' oder '7 - 12') die gewünschte Seite 7 - 12 aus. Die Speicherplätze der Seite 7 - 12 sind jetzt aktiv.

Drücken Sie eine der entsprechenden Tasten '1 - 6', um die Speicherplätze 7 - 12 auszugeben. Die LED in der Taste leuchtet, wenn eine Taste aktiv ist und der Speicherplatz ausgegeben wird.

Hell & Dunkel Tasten (UP & DOWN) zur manuellen Einstellung

Die Abruf-Steuereinheit mit 7 Tasten beinhaltet zusätzlich zu den Bedientasten der Speicherplätze 1 - 4, zwei weitere Tasten für Hell & Dunkel (UP & DOWN). Diese Tasten können zur manuellen Veränderung der Speicherplätze 1 - 4 verwendet werden. Die Änderungen sind nur temporär für die zugewiesenen Dimmer innerhalb der Zone/Area und werden nicht gespeichert.

Die UP-Taste erhöht bei jedem Tastendruck die ausgegebenen Werte des Speicherplatzes innerhalb der Zone/Area um 5%.

Die DOWN-Taste verringert bei jedem Tastendruck die ausgegebenen Werte des Speicherplatzes innerhalb der Zone/Area um 5%.

Speicherplatz vom Ausgang entfernen

Drücken Sie die OFF- oder ALL OFF-Taste, um einen Speicherplatz innerhalb von 3 Sekunden auszublenden.

Die LED in der OFF- oder ALL OFF-Taste leuchtet, wenn kein Speicher ausgegeben wird.

Sequenzen

Die Abruf-Steuereinheit mit 10 Tasten kann zur Wiedergabe von zuvor programmierten Sequenzen innerhalb einer Zone/Area im Chilli Pro-Dimmer eingesetzt werden. Die Anzahl der Sequenzen in einem Chilli Pro-Dimmer ist auf drei begrenzt. Sequenzen können von jeder Abruf-Steuereinheit in einem Netzwerk innerhalb der zugewiesenen Zone/Area gestoppt werden.

Start einer Sequenz

Durch Drücken der Sequence-Taste einmal, zweimal oder dreimal, können Sie die Sequenzen 1 bis 3 aktivieren. Die LED in der Taste blinkt und zeigt an, welche der Sequenzen aktuell ausgegeben wird. Wenn eine Sequenz aktiv ist und Sie die SEQUENCE-Taste drücken, wird die aktuell ausgegebene Sequenz gestoppt und die nächste gestartet.

Stoppen einer Sequenz

Drücken Sie die ALL OFF-Taste oder wählen Sie einen Speicherplatz an, um die aktuell ausgegebene Sequenz vom Ausgang zu entfernen. Die LED in der SEQUENCE-Taste blinkt. Dieses ist nur möglich bei Abruf-Steuereinheiten innerhalb der zugewiesenen Zone/Area.

Zugriffssperre

Die Abruf-Steuereinheit mit 10 Tasten kann durch eine Tastenkombination mit einer Zugriffssperre versehen werden.

Zugriffssperre aktivieren

Drücken und halten Sie die Tasten '1 - 6' und '7 - 12', bis alle Tasten in der Steuereinheit einmal blinken (ca. 5 Sekunden halten). Die Steuereinheit ist jetzt gesperrt.

Zugriffssperre löschen

Drücken und halten Sie die Tasten '1 - 6' und '7 - 12', bis alle Tasten in der Steuereinheit einmal blinken (ca. 5 Sekunden halten). Die Steuereinheit ist jetzt wieder aktiviert.

Eine vernetzte Abruf-Steuereinheit kann von einer Master-Steuereinheit (Art-Nr.: 01-201-00) gesperrt oder entsperrt werden.

LMO-Steuereinheit (Last Man Out)

Die LMO-Versionen ähneln den normalen Abruf-Steuereinheiten. Ausgestattet mit 4 Tasten zur Wiedergabe der Speicherplätze und einem Schlüsselschalter, dient diese Ausführung als übergeordnete Steuereinheit zum Bedienen der kompletten Anlage. Wenn der Schlüsselschalter aktiviert ist, wird ein "All Off" Befehl an das ChilliNet-Netzwerk gesendet und die Anlage fährt mit einer

Wartezeit von 30 Sekunden in eine Null-Lichtstimmung.

Alarm Status

Alle Chilli Pro-Dimmer in einen Netzwerk sind mit einem Eingang für eine optionale Alarmschaltung ausgestattet. Wenn diese Schaltung aktiv ist, oder der Dimmer einen Alarm empfängt oder weiterleitet, wird eine Meldung an das ChilliNet-Netzwerk gesendet. Die angeschlossenen Steuereinheiten reagieren wie nachfolgend beschrieben auf dem eingehenden Befehle.

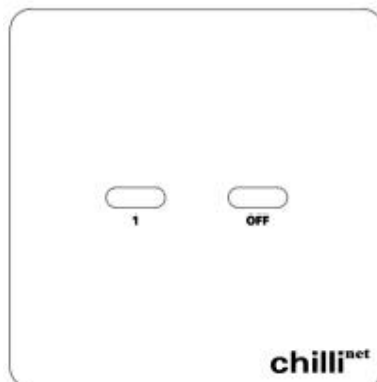
Alarm EIN

Sämtliche Steuereinheiten gehen in den aktiven Alarm-Modus. Die LED's der Bedientasten blinken und die Funktion der Tasten ist abgeschaltet. Die eingehenden Befehle im Netzwerk werden weiterhin verarbeitet.

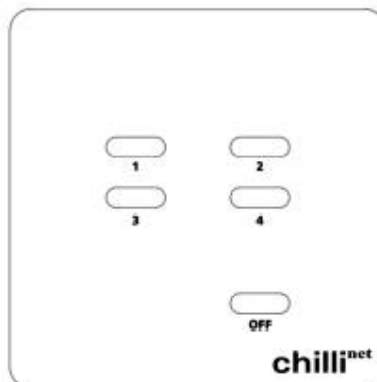
Alarm AUS

Die LED's der Tasten blinken nicht mehr und die Funktion der Bedientasten ist wieder aktiviert. Alle Funktionen arbeiten wie normal.

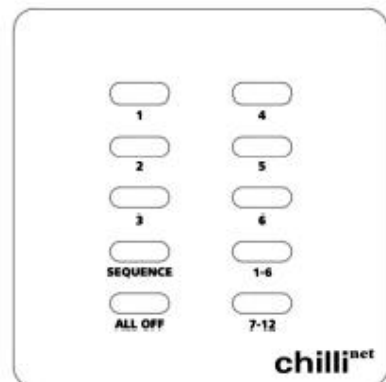
Hardware-Beispiele:



Steuereinheit mit 2 Tasten

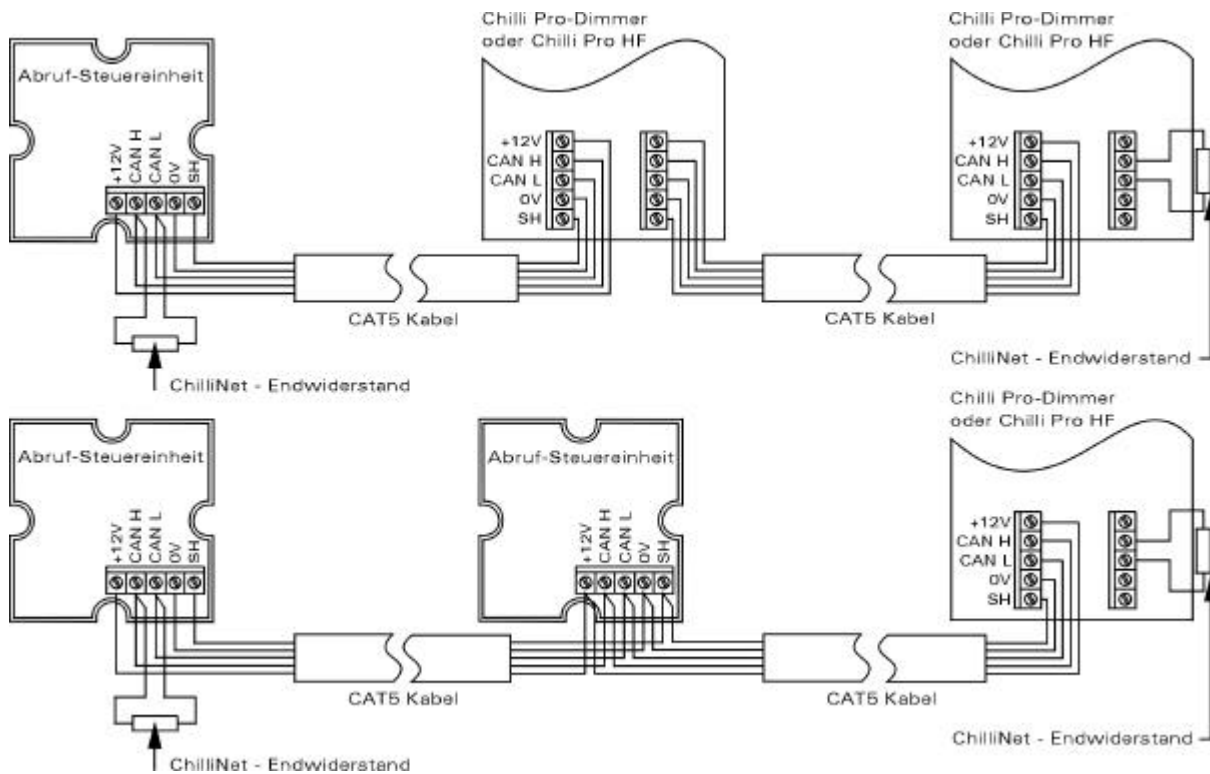


Steuereinheit mit 5 Tasten



Steuereinheit mit 10 Tasten

Anschlussdiagramme mit verschiedenen ChilliNet-Komponenten



Spezifikationen

- Direkte Bedientasten: 2, 5, 7 oder 10
- Anzahl der Speicherplätze: 1, 4 oder 12
- Sequenzen: 3 (nur bei Art.-Nr.: 01-200-00 und 01-202-00)
- Tastenbeleuchtung: rot oder blau
- Maximale Kabellänge: 1000 m
- Abmessungen (alle außer LMO): 86 mm (B) x 86 mm (H) x 27 mm (T)
- Abmessungen der LMO-Version: 146 mm (B) x 86 mm (H) x 27 mm (T)
- Stromversorgung: Steuereinheiten werden vom Dimmer versorgt

Produktübersicht

- Abruf-Steereinheit mit 10 Tasten (Edelstahl): **01-200-00**
- Abruf-Steereinheit mit 10 Tasten (Messing): **01-202-00**
- Abruf-Steereinheit mit 5 Tasten (Edelstahl): **01-203-00**
- Abruf-Steereinheit mit 5 Tasten (Messing): **01-204-00**
- Abruf-Steereinheit mit 2 Tasten (Edelstahl): **01-205-00**
- Abruf-Steereinheit mit 2 Tasten (Messing): **01-206-00**
- LMO-Steereinheit mit 5 Tasten (Edelstahl): **01-207-00**
- LMO-Steereinheit mit 5 Tasten (Messing): **01-208-00**
- Abruf-Steereinheit mit 7 Tasten, UP & DOWN (Edelstahl): **01-213-00**
- Abruf-Steereinheit mit 7 Tasten, UP & DOWN (Messing): **01-214-00**
- Master-Steereinheit für Chilli Pro-Dimmer: **01-201-00**

Zubehör

- Aufputzgehäuse aus Kunststoff (UK-Standard): **75-023-00**
- Unterputzgehäuse aus Metall (UK-Standard): **75-025-00**
- Unterputzgehäuse für Hohlkammerwände (UK-Standard): **75-024-00**

