

PRODUKT BESCHREIBUNG

BESCHREIBUNG

Die Chilli Pro-Dimmerserie bietet viele Funktionen in der DMX-Ansteuerung und kann durch die Anbindung der externen Steuereinheiten in neue Anwendungsgebiete integriert werden.

Durch diese neuen Ausstattungsmerkmale ist die Chilli Pro-Serie, als 'out-of-the-box' Produkt, für fast alle Bereiche einsetzbar. Als Dimmersystem für Ladengeschäfte, Konferenzräume oder für professionelle Theaterinstallationen, ist die Chilli Pro-Serie die optimale Lösung.

Mit dem speziell für Zero 88 entwickelten ChilliNet-Protokoll und den externen Steuereinheiten, ist es eine Leichtigkeit diese Dimmerserie in den Architekturbereich einzubinden. Auch komplette Lichtsteuerungen für Gebäude können mit diesem System realisiert werden.

Das ChilliNet-System verwendet den CAT 5 Standard. Die Steuereinheiten werden als Bus-System, bis zu der maximalen Anzahl von Einheiten innerhalb eines Netzwerks, verkabelt.

Die Master-Steuereinheit kann mit jeder möglichen Kombination der Chilli Pro-Serie verwendet werden und bietet einen vollen Zugriff auf die Systemüberwachung der Dimmer. Jeder Dimmer im Chilli Pro-Netzwerk ist mit der Master-Steuereinheit ansteuerbar und die Aufzeichnung, sowie Wiedergabe der Lichtstimmungen, kann mit dieser Einheit realisiert werden.

Im Einsatz für Vernetzungen von Dimmersystemen, ist die Master-Steuereinheit zur direkten Anwahl von Dimmerkanälen ausgestattet. Dadurch können Systemkanalnummern direkt angewählt werden, anstatt jeden Dimmer einzeln zu programmieren. Gerade bei grösseren Systemen ist dieses eine schnelle und effektive Arbeitsweise.

Die Master-Steuereinheit kann als Handgerät oder für die Wandmontage eingesetzt werden. Ein robustes Gehäuse mit Abdeckung der Bedienelemente, bietet einen optimalen Schutz vor Beschädigungen.

LIEFERUMFANG

- Installations-/ Benutzerhandbuch

BESTELL-INFORMATIONEN

- Chilli Master Controller: 01-201-00

PRODUKT SPEZIFIKATIONEN

- Fernbedienung der Chilli Pro-Dimmer mit allen Funktionen
- Intelligente Steuerung von Systemkanälen
- Kontrolle aller Dimmer in einem Netzwerk
- Einfache Verkabelung
- Beleuchtete Funktionstasten und LCD-Anzeige für Menüsteuerung
- Code für Tastatursperre
- Robustes Kunststoffgehäuse mit Abdeckung
- Abmessungen: 93 mm(B) x 150mm (H) x 34mm (T)
- Gewicht: 0,34 Kg



Zero 88 Lighting Ltd.

Tel : +44 (0) 1633 838088

Fax : +44 (0) 1633 867880

Email : enquiries@zero88.de

web : www.vari-lite.com

© Zero 88 Lighting Ltd. May 2003 (DE) Issue 1

Zero 88 Lighting behält sich das Recht vor unangekündigte Änderungen, in Bezug auf die technische Ausstattung und Preisgestaltung, an dem in diesem Datenblatt beschriebenen Gerät, vorzunehmen.



TECHNISCHE SPEZIFIKATIONEN

ELEKTRONISCHE SPEZIFIKATIONEN

Die Master-Steuereinheit wird als Fernbedienung für die Chilli Pro-Serie eingesetzt und bietet einen vollen Zugriff auf alle Dimmer im Netzwerk.

Verschiedene Dimmertypen und die Anzahl der Dimmer in einem Netzwerk werden automatisch erkannt. Nach der Erkennung der Dimmertypen, können die vorhandenen Dimmer an individuelle Startadressen angemeldet werden.

Jeder Dimmer im Chilli Pro-Netzwerk ist mit der Master-Steuereinheit ansteuerbar und die Aufzeichnung, sowie Wiedergabe der Lichtstimmungen, kann mit dieser Einheit realisiert werden.

Die Chilli Pro-Serie bietet 4 Dimmerkurven innerhalb der Menüführung (Normal, Linear, S-Kurve und Non-Dim). Für jeden Einzelkanal im Dimmer bietet das Menü einen Kanaltest, eine Pegelbegrenzung und eine Lampenvorheizung. Bis zu 12 Speicherplätze können direkt erstellt werden. Es werden hierbei die ausgehenden Werte in einem Speicherplatz abgelegt. Sämtliche Speicherplätze können zur zeitgesteuerten Wiedergabe in 3 Sequenzen, mit Überblend- und Haltezeiten, hinterlegt werden.

Zum optimalen Schutz vor unbefugtem Zugriff, ist die Master-Steuereinheit mit einer Sperrfunktion ausgestattet. Sämtliche Steuereinheiten und Dimmersysteme in einem Netzwerk, können von einer Master-Steuereinheit gesperrt werden.

Die Master-Steuereinheit ist mit einer beleuchteten LCD-Anzeige (2 Zeilen mit je 16 Zeichen) ausgestattet. Zur Steuerung der Master-Steuereinheit steht ein Tastaturblock mit 16 beleuchteten Softtasten zur Verfügung. Der Tastaturblock kann mit einer Frontklappe verschlossen werden. Alle Bedienelemente sind grün beleuchtet und werden durch die Niedervoltspannung vom Dimmer versorgt.

Spannungsversorgung und Dateneinspeisung werden über eine abnehmbare Klemmleiste in die Master-Steuereinheit eingespeist. Diese 5-polige Steckverbindung ist auf der Rückseite angebracht. Das ChilliNet-Protokoll wird über Datenkabel der Kategorie CAT 5 übertragen.

SPANNUNGSVERSORGUNG

Die Master-Steuereinheit arbeitet mit Niedervoltspannung (DC) und wird über Dimmer der Chilli Pro-Serie mit Spannung versorgt. Die maximale Kabellänge zwischen Dimmer und Master-Steuereinheit sollte bei 500 Metern liegen.

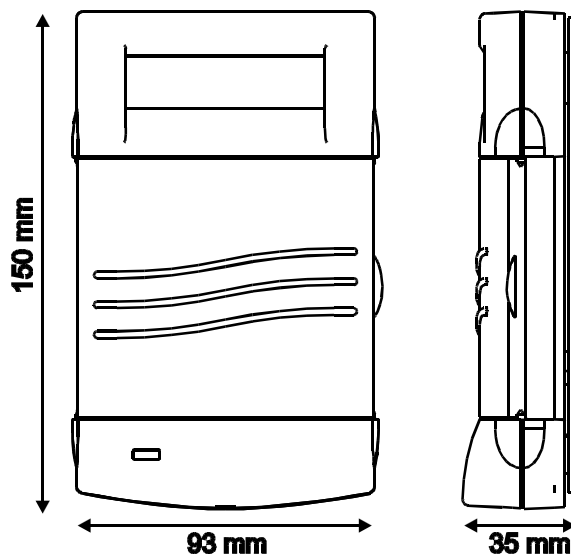
MECHANISCHE SPEZIFIKATIONEN

Die Master-Steuereinheit besteht aus drei Bauteilen (Gehäuseoberteil, Gehäuseunterteil und Wandmontageplatte). Das Gehäuseoberteil, mit Bedientasten und LCD-Anzeige, beinhaltet die komplette Elektronik. Dieses wird in ein Gehäuseunterteil eingerastet und braucht nicht miteinander verschraubt werden.

Die aus verzinktem Stahl gefertigte Wandmontageplatte kann durch zwei Schrauben direkt an eine gewünschte Stelle, oder in Kombination mit einer UK-Unterputzdose, montiert werden. Verschiedene Auf- und Unterputzgehäuse sind als Zubehör, direkt von Zero 88, erhältlich.

Zwei weitere Schrauben befestigen das Gehäuseunterteil an der Wandmontageplatte. Das Gehäuseoberteil braucht danach nur noch eingerastet werden.

Alle Kabeleinführungen sind auf der Rückseite vorgesehen. Die Verkabelung der Master-Steuereinheit wird über eine 5-polige Klemmleiste realisiert.



zero[®]88

Zero 88 Lighting Ltd.

Tel : +44 (0) 1633 838088

Fax : +44 (0) 1633 867880

Email : enquiries@zero88.de

web : www.vari-lite.com

© Zero 88 Lighting Ltd. May 2003 (DE). Issue 1

Zero 88 Lighting behält sich das Recht vor unangekündigte Änderungen, in Bezug auf die technische Ausstattung und Preisgestaltung, an dem in diesem Datenblatt beschriebenen Gerät, vorzunehmen.

