

Produktbeschreibung

Beschreibung

Die ideale Komponente zu jeder Konsole der Frog Familie. Eine 19" Einbau-Einheit zur Wiedergabe von Showdaten und als Backup Lösung. Über identische Bedienelemente mit LCD-Display gewährleistet die Frog Box alle Funktionen der Frog-Konsolen. Durch eine spezielle Software bietet die Frog Box mehrere Sequenzen mit Blendzeiten und automatischer Wiedergabefunktionen.

Eine externe 6 Tasten Kontrolleinheit zur Steuerung der Frog Box bietet Ihnen die Möglichkeit alle Sequenzen zu kontrollieren. Jede Sequenz kann bis zu 990 Speicherplätze enthalten. Die Kontrolleinheit mit Go-Taste gewährleistet maximale Flexibilität bei der manuellen, oder automatischen Wiedergabe der Sequenzen.

Die Frog Box ist somit eine sinnvolle Ergänzung der Frog Reihe und erweitert das Lieferprogramm, um eine innovative Lösung zur Wiedergabe von Lichtstimmungen und Sequenzen.

Ausstattung

- 1024 DMX-Kanäle
- Schnittstelle für externe Fernbedienung
- 5 Sequenzen mit 990 Speicherplätzen
- Manuelle oder automatische Go-Funktion
- SVGA Monitor-Anschluss
- Tastatur und Maus-Schnittstellen
- 3,5" Diskettenlaufwerk
- Zugriffssperre mit Schlüsselschalter

Lieferumfang

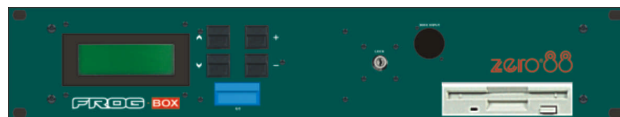
- Fernbedienungsmodul
- Benutzerhandbuch

Bestell-Informationen

- Frog Box: 00-731-00

Produkt Spezifikationen

- Steuerkanäle: 1024 DMX-Kanäle
- DMX-Ausgang: 2 x XLR 5 Pin mit je 512 DMX-Kanälen
- DMX-Eingang: DMX 512 über XLR 5 Pin
- Datenprotokoll: USITT DMX-512 1990
- SMPTE: XLR 3 Pin
- Netzwerk-Verbindung: Ethernet-Schnittstelle/ iCan-Schnittstelle für ChilliNet und iCanNet
- Audio Eingang: 6,3mm Stereoklinke, 100mV bis 100V
- MIDI: In und Thru über 2 x DIN 5 Pin (180°)
- Tastatur: Mini DIN (PS/2) PC kompatibel (UK-Version)
- Monitor-Ausgang: 15 Pin Sub-D, SVGA Monitor mit 1024 x 768 Auflösung, 60 Hz
- Parallel-Schnittstelle: 25 Pin Sub-D, male
- Fernbedienungs-Anschluss: 8 Pin DIN
- Netzversorgung: externes Netzteil mit Kaltgerätestecker und Verbindung zur Frog Box über XLR4 Pin
- Spannungsversorgung: 200-260 VAC, 50 Hz / 100-130 VAC, 60 Hz
- Diskettenlaufwerk: 3.5", 1.44 Mb, PC kompatibel
- Abmessungen: 483 mm (B) x 88 mm (H) x 350 mm (T), 19", 2 HE
- Gewicht: 4,5 Kg



zero[®]88

Zero 88 Lighting Ltd.

Tel : +44 (0) 1633 838088

Fax : +44 (0) 1633 867880

Email : enquiries@zero88.de

web : www.vari-lite.com

© Zero 88 Lighting Ltd. September 2001 (DE). Issue 1

Zero 88 Lighting behält sich das Recht vor unangekündigte Änderungen, in Bezug auf die technische Ausstattung und Preisgestaltung, an dem in diesem Datenblatt beschriebenen Gerät, vorzunehmen.



Technische Spezifikationen

Elektronische Spezifikationen

Die Frog Box ist als 19" Einheit zur Wiedergabe von Showdaten und als Backup Lösung entwickelt worden. Eine Programmierung kann auf jeder Konsole der Frog-Reihe erstellt und über eine 3,5" Diskette in die Frog Box überspielt werden. Darüber hinaus dient das Diskettenlaufwerk auch zum Einspielen von Software Updates.

Die Frog Box kontrolliert bis zu 1024 DMX-Kanäle auf 2 isolierten XLR 5 Pin DMX-Ausgängen. Ein XLR 5 Pin DMX-Eingang ist an der Vorderseite montiert.

Als Backup Gerät, oder im Stand-alone Betrieb für Messen und Ladenbau bietet die Frog Box eine selbstständig funktionierende Wiedergabe-Einheit, ohne die Anwesenheit eines Programmierers. Zur Sicherung der Showdaten und Schutz vor unbefugtem Eingriff in die Speicherplätze, ist die Frog Box mit einem Schlüsselschalter ausgestattet und kann nur von autorisierten Anwendern programmiert werden. Die Schnittstellen für Maus, Tastatur und Monitor ergänzen das System für eine übersichtliche Nutzung.

Um verschiedene Möglichkeiten der Ansteuerung von bestehenden Systemen zu gewährleisten, ist die Frog Box mit MIDI, SMPTE und Ethernet-Schnittstelle ausgestattet. Bei der SMPTE Variante, kann die Frog Box als Master, oder Slave verwendet werden. Die MIDI Ansteuerung wird über DIN 5 Pin Steckverbindungen für IN und THRU realisiert.

Zwei RJ45 und RJ12 Schnittstellen auf der Rückseite unterstützen die Nutzung von Ethernet, ChilliNet und iCanNet.

Die Anschlussmöglichkeit eines SVGA Monitors ergänzt das Ausstattungspaket für noch mehr Komfort bei der Bedienung der Frog Box.

Spannungsversorgung

Die Frog Box wird über ein externes 1 Phasen-Netzteil mit Spannung versorgt. Einspeisung über Kaltgerätestecker mit Verbindung zum Steuerpult über XLR4 Pin.

Spannungsversorgung: 200-260 VAC, 50 Hz / 100-130 VAC, 60 Hz

Mechanische Spezifikationen

Die Frog Box ist als freistehendes Gerät, oder zur Montage in 19" Schränken mit 2 HE entwickelt worden. Folgende Abmessungen bietet die Frog Box: 483 mm breit, 350 mm tief und 88 mm hoch.

Das Gehäuse besteht aus zwei Bauteilen. Das Chassis beinhaltet alle elektronischen Bauteile und wird durch eine obere Abdeckung geschlossen. Alle Gehäuseteile sind aus 0,9 mm Stahlblech gefertigt und werden pulverbeschichtet. Sämtliche Bedienelemente sind an der Vorderseite der Frog Box angebracht.

Die optimalen Umgebungstemperaturen im Betrieb sollten zwischen + 5°C - + 40°C liegen.

Funktionalität

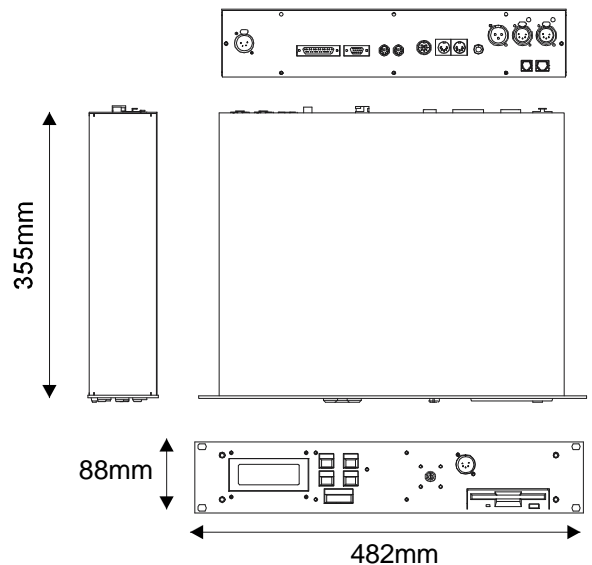
Die Frog Box bietet durch ein hochauflösendes LCD-Display ein hohes Maß an Übersichtlichkeit bei der Bedienung. Für weiteren Komfort bei der Nutzung können Sie einen SVGA Monitor anschließen.

Alle Informationen wie z.B. Speicherplatzdaten, Sequenzen, Blendzeiten, Setup-Einstellungen usw. werden im LCD-Display und auf dem Monitor dargestellt.

Die Bedienung der Frog Box wird über 4 Menü-Navigationstasten und einer GO-/ Enter-Taste realisiert. Eine externe Fernbedienung ist im Lieferumfang enthalten. Die Fernbedienung ist mit 4 Navigationstasten und einer GO-/ Enter-Taste ausgestattet. Über die externe Fernbedienung können Sie Sequenzen Auswählen und Starten.

Das Abspielen der Sequenzen kann über einen externen Trigger, entweder manuell, oder automatisch geschehen. Die Showdaten und Sequenzen werden über eine 3,5" Diskette in die Frog Box eingespielt.

Ein auf der Vorderseite montierter Schlüsselschalter schützt die Daten vor unbefugtem Zugriff und lässt nur ein Abspielen zu.



zero[®]88

Zero 88 Lighting Ltd.

Tel : +44 (0) 1633 838088

Fax : +44 (0) 1633 867880

Email : enquiries@zero88.de

web : www.vari-lite.com

© Zero 88 Lighting Ltd. September 2001 (DE). Issue 1

Zero 88 Lighting behält sich das Recht vor unangekündigte Änderungen, in Bezug auf die technische Ausstattung und Preisgestaltung, an dem in diesem Datenblatt beschriebenen Gerät, vorzunehmen.

