

Alphapack 3

3x6,3A Phasenanschnittdimmer

Ausstattungsmerkmale

- 3x6,3A
- DMX-Softpatch
- 3 Kanalregler zur lokalen Steuerung
- Schutzschaltung bei Überlast
- Kanalwahlschalter mit LED
- M10 Montagegewinde (Ober- und Rückseite)
- Sicherungsseilaufnahme
- Optionales Befestigungsmaterial zur Stativmontage
- CE-konform
- ISO9001:2015 zertifiziert



Übersicht

Das Alphapack 3 ist eine universell einsetzbare und qualitativ hochwertige Dimmereinheit mit 3 Kanälen. Die Kanalregler am Gerät kontrollieren die ausgehenden Dimmerkanäle und mischen lokale Ausgabewerte zusammen mit eingehenden DMX-Daten auf HTP-Basis.

Die Serie ist als transportable Dimmereinheit ausgelegt und kann für die Wand- oder Stativmontage verwendet werden.

Eine DMX 512-Schnittstelle ermöglicht die Ansteuerung mit einer separaten DMX-Lichtsteuerung. Die DMX-Adresse kann zwischen 1-512 frei gewählt werden. Eine elektronische Schutzschaltung verhindert Überlastschäden und bietet Sicherheit im täglichen Betrieb.

Bestell-Informationen

0011-000011-00	Alphapack 3 Doppel-Schuko
0011-000012-00	Alphapack 3 Französische Steckdosen
0011-000010-00	Alphapack 3 CEE22
0011-000009-00	Alphapack 3 Schweizer Steckdosen
0011-000021-00	Alphapack 3 Neutrik powerCON TRUE 1
0011-000001-00	Alphapack 3 UK 15A Steckdosen
12614782	Halterung zur Wand-/Stativmontage

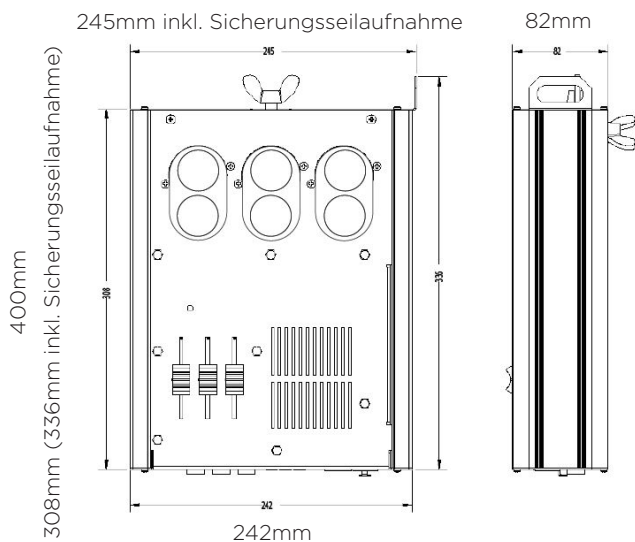
Lieferumfang

Benutzerhandbuch

Optionales Zubehör

Halterung zur Wand-/Stativmontage

Abmessungen:



Gewicht: 3,7kg

Produkt-Spezifikationen

- Anzahl der Dimmerkanäle: 3
- Last pro Kanal: 0,2A min. / 6,3A max.
- Gesamtlast pro Dimmer: ab Werk begrenzt auf 10, 13 oder 16A (elektronische Überwachung)
- Voll-Last-tauglich: 100%
- Spannungsversorgung: 1-phasiger Anschluss (200-255V)
- Frequenz: 50Hz
- DMX-Schnittstellen: XLR 5pin (male/female), DMX512-1990
- Last-Ausgänge: verschiedene Ausgangsvarianten (z.B. Schuko, Schweizer Typ 13, CEE22, Französischer Typ E, Neutrik powerCON TRUE 1 usw.).
- Lastabsicherung pro Kanal: über 6,3A Schraubabsicherungen (20mm)
- Kühlsystem: konvektionsgekühlt (ohne Lüfter)
- Abmessungen: 245mm inkl. Sicherungsseilaufnahme (B), 82mm (T), 308mm - 336mm inkl. Sicherungsseilaufnahme (H)
- Gewicht: 3,7kg
- Umgebungstemperaturen im Betrieb: +5°C - 40°C (Luftfeuchtigkeit 5 - 95%, nicht kondensierend)

Kontakt zu uns
+44 (0)1633 838088

www.vari-lite.com

© 2018-2021 Signify Holding
Alle Rechte vorbehalten.

Technische Änderungen an den aufgeführten Produkten, sowie Irrtümer und Druckfehler vorbehalten.

Zero 88 ist ein eingetragenes Warenzeichen.

Alle anderen Marken sind Eigentum der jeweiligen Unternehmen.

zero 88

Alphapack_3_Datenblätter_DE_Rev5_0921

CE



FM 727924